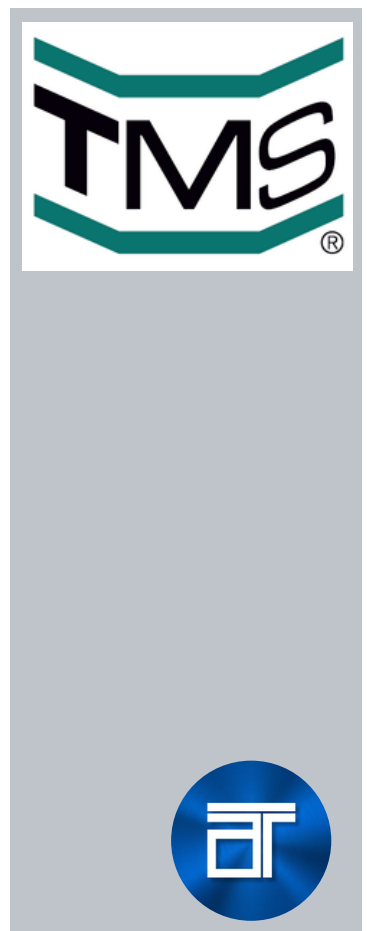
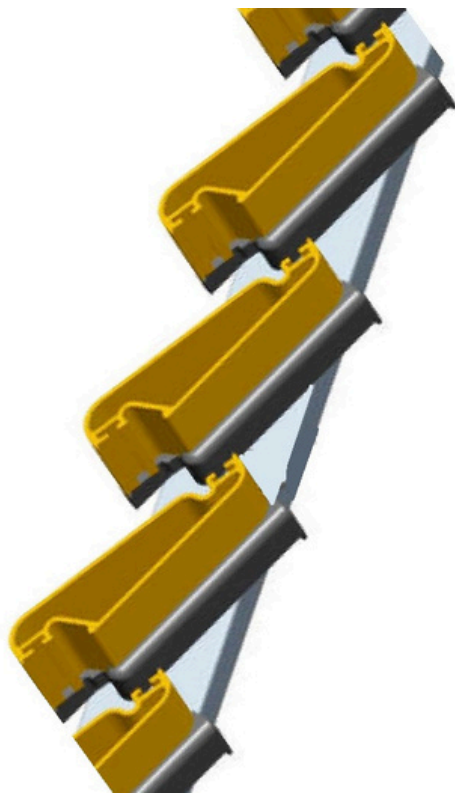


qualità garantita con semplicità e velocità



**SISTEMA ORIENTABILE NEW P70**

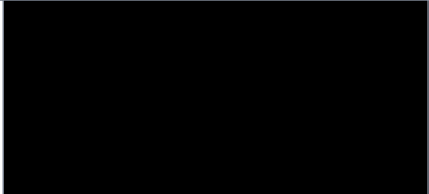




---

**COLORI DISPONIBILI**

---

Codice RAL	Codice PVC	FINITURA	
9005	VO	Nero	

<i>Articolo</i>	<i>Codice</i>	<i>Descrizione</i>	<i>Colore</i>
	K179B/2P-14	Manovella Katia mini	Nero
	K178B2P-14	Pomo Europa	Nero
	K193A-14	Manovella ribassata	Nero
	K192-14	Pomo ribassato Europa	Nero
	K195.DX	Pinza DESTRA	Nero
	K195.SX	Pinza SINISTRA	Nero
	K36	Slitta	Nero
	K238.DX	Slitta Vale	Nero
	K238.SX	Slitta Vale	Nero

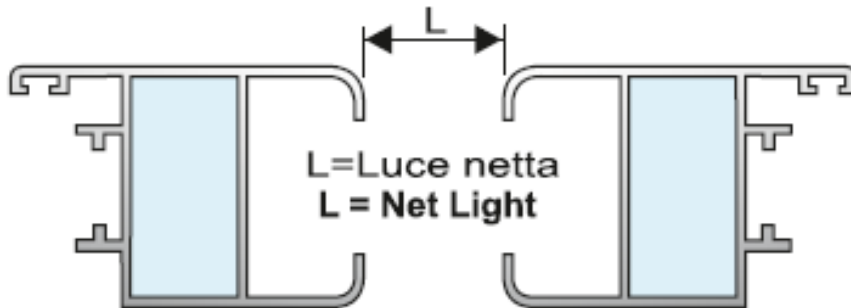
**VERSIONE ROTARY - COMANDO SINGOLO**

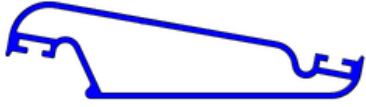
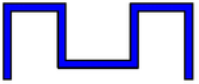
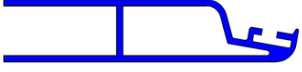

<i>Articolo</i>	<i>Elementi</i>	<i>Altezza</i>	<i>Colore</i>
COM.OR.06.P70	6	460	Nero
COM.OR.07.P70	7	520	Nero
COM.OR.08.P70	8	580	Nero
COM.OR.09.P70	9	640	Nero
COM.OR.10.P70	10	700	Nero
COM.OR.11.P70	11	760	Nero
COM.OR.12.P70	12	820	Nero
COM.OR.13.P70	13	880	Nero
COM.OR.14.P70	14	940	Nero
COM.OR.15.P70	15	1000	Nero
COM.OR.16.P70	16	1060	Nero
COM.OR.17.P70	17	1120	Nero
COM.OR.18.P70	18	1180	Nero
COM.OR.19.P70	19	1240	Nero

**VERSIONE ROTARY - COMANDO SINGOLO**

<i>Articolo</i>	<i>Elementi</i>	<i>Altezza</i>	<i>Colore</i>
COM.OR.20.P70	20	1300	Nero
COM.OR.21.P70	21	1360	Nero
COM.OR.22.P70	22	1420	Nero
COM.OR.23.P70	23	1480	Nero
COM.OR.24.P70	24	1540	Nero
COM.OR.25.P70	25	1600	Nero
COM.OR.26.P70	26	1660	Nero
COM.OR.27.P70	27	1720	Nero
COM.OR.28.P70	28	1780	Nero
COM.OR.29.P70	29	1840	Nero
COM.OR.30.P70	30	1900	Nero
COM.OR.31.P70	31	1960	Nero
COM.OR.32.P70	32	2020	Nero
COM.OR.33.P70	33	2080	Nero

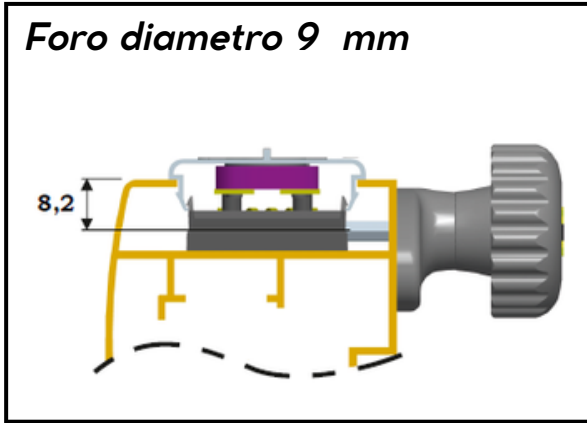
**DISTINTA TAGLIO**



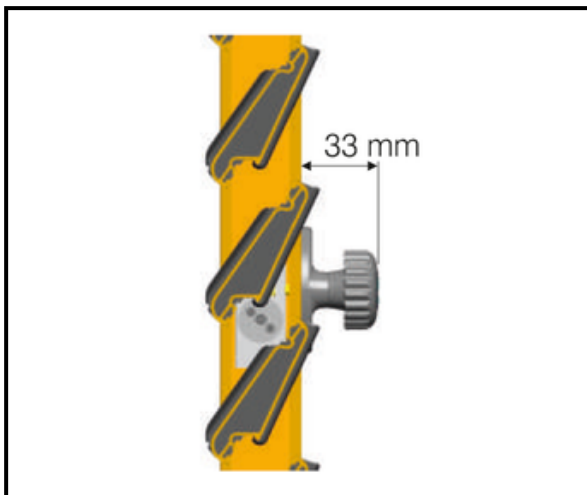
CODICE	ARTICOLO	TAGLIO
R1313173		L-22
R1313178		L-0
R2800419		L-33
GUAFP185-RG549		

## LAVORAZIONE ROTARY

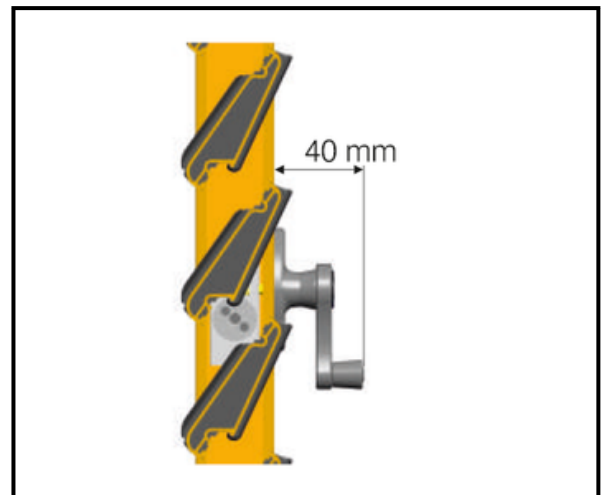
**Foro diametro 9 mm**



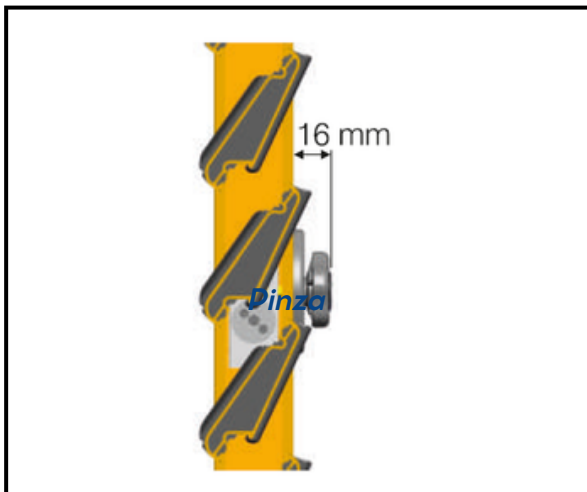
**Maniglia a pomo**



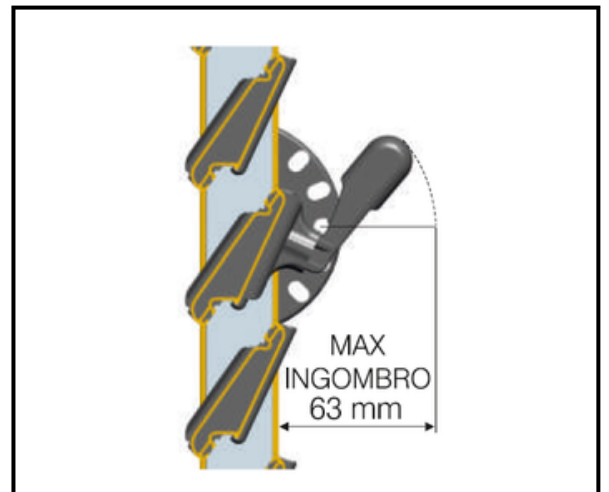
**Maniglia a manovella**



**Maniglia a pomo ribassata**

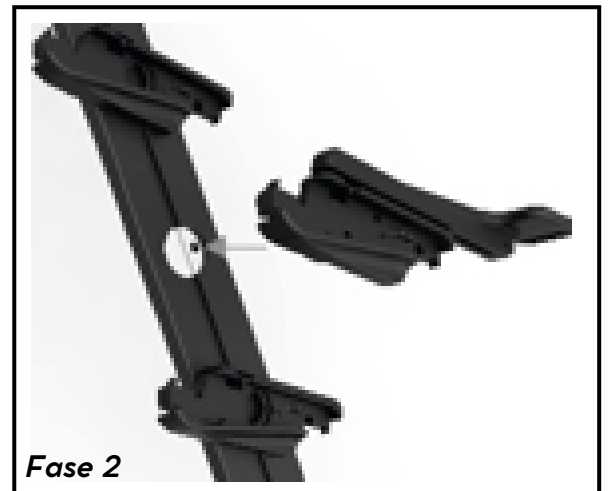
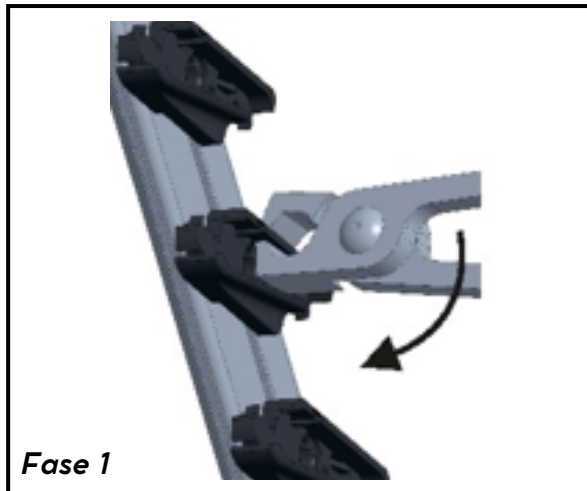


**Maniglia a pinza**



## MONTAGGIO SLITTA VALE

*Togliere tappo, posizionare slitta VALE avendo cura di inserire i piolini del tappo nei fori barretta*



*Montaggio Persiana già realizzata*





## LA NOSTRA MISSIONE

Il nostro obiettivo è rendere **semplice e veloce** la realizzazione dei progetti, senza dover rinunciare alla **qualità** e bellezza dei prodotti.

## I NOSTRI PUNTI DI FORZA



**SERVIZIO  
TEMPESTIVO**



**VASTO  
ASSORTIMENTO**



**QUALITÀ  
GARANTITA**



**ALLU.TAN. Holding s.r.l.**

C.F. e P.I. 05934511006

Via Dei SS. Quattro, 25/A 00184 Roma

Sede operative Loc. Le Selve, snc

03010 Paliano FR Tel 0775 532054/55

[WWW.ALLUTAN.COM](http://WWW.ALLUTAN.COM)